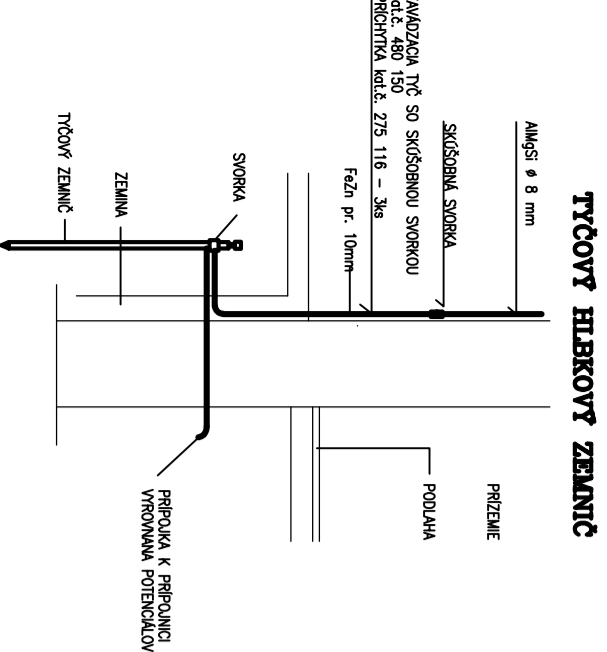
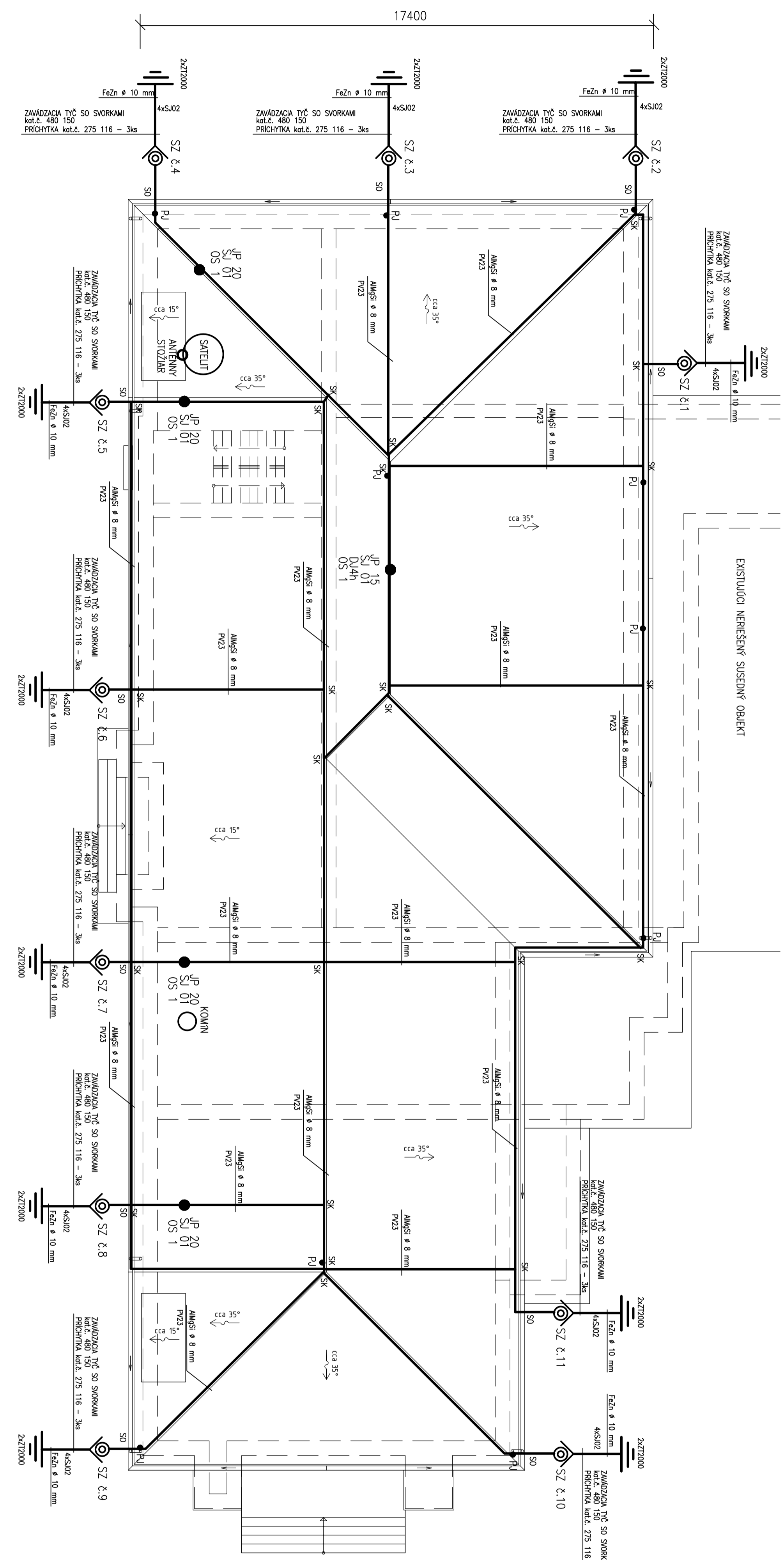
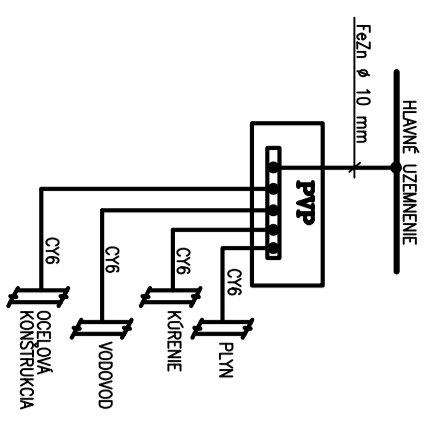


42700



TYČOVÝ HLAVKOVÝ ZEMNÍČ

HĽAVNÉ OCHRANNÉ POSPŔAVNIE



EXISTUJÚCI NERIEŠENÝ SUSEDNÝ OBJEKT

- POZNÁMKY :**
- JP 20 ZACHYTÁVACIA TYČ
 - JP 15 ZACHYTÁVACIA TYČ
 - PJ POMOČNÝ ZACHYTÁVAČ
 - SJ 01 SVORKA ZACHYTÁVACEJ TYČE
 - DJ 4h DRŽIAK ZACHYTÁVACEJ TYČE
 - OS 1 OCHRANNÁ STRIEŠKA
 - PV23 PODPERA VEDENIA NA PLECHOVÚ KRYTINU
 - SJ 02 SVORKA ZEMNIAČEJ TYČE
 - SO SVORKA OKAPOVÁ
 - SZ SVORKA SKŔŠOBNÁ
 - SK SVORKA KRÍŽOVÁ
 - ZI ZEMNIAČA TYČ 2000 mm

PRÍPADNÚ EXISTUJÚCU KABELAŽ NA VONKAJŠIU STENU JE MOŽNÉ PRESUNÚŤ NA POZADOVANÚ OCHRANNOU VZDÁLENSOSŤ "s" OD ZVODU V PRÍPADE NEBEZPEČENÉHO PŘEBLÍŽENIA K ZVODU BYŤ POUŽITÝ "HV" VODIČ ČO PREDSTAVUJE FINANČNÉ NÁVYŠENIE CELKOVEJ CENY DIELA

- BLESKOZVOD VYHOTOVENÝ V SÚLADE S SŤN EN 62305-1, 2, 3, 4
- POUĽA SŤN EN 62305-3 JE OBJEKT ZARADENÝ DO TREDY LPS - II, S MEZDOU SOSTAVOU S ROZMĚRMI OK 10x10 m
- PŘE DLHŠIE OSERY VOLNÉHO VEDENIA POUŽITĎ DĽAŽNÁKE PŘEBROKY AĽ RĽD 8 mm, DEHN KAT.Č. 374 011
- ZACHYTÁVACIE VEDENIE JE UMIESŤNENÉ S POUŽITÍM METODY - VÁLKOVEJ GULE A OCHRANENÉHO UHLA
- ZVODY AMGSI PR 8mm K ZEMNÍČOM VIESŤ NA PLASTOVÝCH PODPERKÁCH PO VONKAJŠIU STENU
- NA UPŔVENNIE ZVODOVÉHO VODIČA AMGSI PR 8 mm BUĽO POUŽITĎ PLASTOVÉ PODPERKY DEHN, KAT.Č.204 003, S DĽŽKOU L=36mm
- PŘEBROKY PLASTOVÉ PODPERKY DEHN, KAT.Č.204 003, S DĽŽKOU L=36mm
- SKŔŠOBNÁ SVORKA TVORÍ ZOSTAVU SO ZAVÄDZOVOU TYČOU . DEHN KAT.Č. 480 150, DĽŽKA L=1500mm
- SKŔŠOBNÁ SVORKA BUĽE VO VÝŠKE 0,2 - 1 m, VÄD TERENOM
- ZAVÄDZOVÁ TYČ BUĽE PŘEROVÁK PŘAMO NA UZEMŔOVACIU SŤSTAVU - ZEMNIAČE TYČE
- TRPČKÁ HODNOTA VZDÄLEKNOSŤI MEZDI ZVODMI PŘI TŘEDE LPS II., JE 10 m
- POUĽKA NEBUĽE VYHOTOVÄNÄ MÄN, VZDÄLEKNOSŤ ZVODU OD EL. VEDENIA V OBJEKTE, POUŽITĎ "HV" VODIČ FEZĽ 8mm S IZOLÄCÍOU
- UZEMŔOVACIA SŤSTAVA JE TVORENÄ ZEMNIAČIAMI TYČAMI ZI 2000
- ZÄRÄZKOVÄNÄ 0,6-0,8m PODO POUŘCHOM TĚRÄNÜ, mm, 5 m OD OBJEKTU
- MÄX. ZEMÄŔ OPOR UZEMNENÄ BLESKOZVODU BY NEÄÄL PŘESÄHNÄŤ HODNOTU 10 cm
- DETÄLNÄ RĚŠENIE SŤSTEMU OŠHŔANŔ PŘED BLESKOM BUĽE V DÄĽŠOM STUPŔI PŘOJEKTOVEJ DOKUMENTÄCIE
- PŘOJEKTÄ POUKÄŔUJEÄA PŘOJEÄÄ, ZÄKÖNU 9 AUTORSKÄ PŘÄVE, PŘEZENTOVÄNÄ VÄKRESŔ AĽ TÄČENÄKE POKRYÄÖT SO DÄĽŠÖMÄ MÄĽETKÖM AUTORSKÄ ROZÄMÖZÖVÄŤ Ä PŘEBŔKÖMÄ ICH MÄMO RÄMÄČ RĚŠENÖHO DIÄÄ JE MÖŽNÄ LEN SO SÜHLÄSÖM ÄUTÖRA

Zodp. Projektant:	Vypracoval:	EL-PROJEKT s.r.o.
Lalujba Airfred	Lalujba Airfred	Pod Hrdákom 27A, Prešov Tel.: 0907/421842
Investor:	obec Hrochof, Námestie Andreja Štásovcika 343/1, 976 37 Hrochof	ICÖ: 44 638 567
Miesto:	Hrochof	Email: el@elprojekt.com
Názov stavby:	VÝMENA STREŠNEJ KRYTINY NA KD HROCHOŤ	Formát: 4 A4
	Systém ochrany pred bleskom	Dátum: 06/2019
Názov výkresu:	BLESKOZVOD	Stupeň: PSP
		Časť: ELEKTRO
Mierka:	1:100	Č.v. E.1