

## ROZPOČET - porovnanie cien

Stavba: Výmena strešnej krytiny na KD Hrochoť

Objekt: Výmena strešnej krytina

Objednávateľ: Obec Hrochoť

Zhotoviteľ: TECHenergo,s.r.o.

Miesto: Hrochoť

Spracoval: Klimová

Dátum: 13. 5. 2020

Č.	Kód položky	Popis	MJ	Množstvo celkom	Cena jednotková	Cena celkom	Ceny k 01.03.2022 ks	Ceny k 01.03.2022 celkom
----	-------------	-------	----	-----------------	-----------------	-------------	----------------------	--------------------------

### 9 Ostatné konštrukcie a práce-búranie 9 303,908

1	941941031	Montáž lešenia ľahkého pracovného radového s podlahami šírky od 0,80 do 1,00 m, výšky do 10 m	m2	812,250	2,285	1 855,991		
2	941941191	Príplatok za prvý a každý ďalší i začatý mesiac použitia lešenia ľahkého pracovného radového s podlahami šírky od 0,80 do 1,00 m, výšky do 10 m	m2	812,250	1,514	1 229,747		
3	941941831	Demontáž lešenia ľahkého pracovného radového s podlahami šírky nad 0,80 do 1,00 m, výšky do 10 m	m2	812,250	1,448	1 176,138		
4	952901411	Výčistenie podstrešného priestoru - stavebná suť a iných odpad	m2	667,300	2,142	1 429,357		
5	979011111	Zvislá doprava sutiny a vybúraných hmôt za prvé podlažie nad alebo pod základným podlažím	t	21,811	11,467	250,107		
6	979011121	Zvislá doprava sutiny a vybúraných hmôt za každé ďalšie podlažie	t	43,622	8,031	350,328		
7	979081111	Odvoz sutiny a vybúraných hmôt na skládku do 1 km	t	21,811	15,015	327,492		
8	979081121	Odvoz sutiny a vybúraných hmôt na skládku za každý ďalší 1 km	t	436,220	0,481	209,822		
9	979082111	Vnútroštavenisková doprava sutiny a vybúraných hmôt do 10 m	t	21,811	11,570	252,353		
10	979089012	Poplatok za skladovanie - ostatné	t	21,811	21,420	467,192		

### 99 Presun hmôt HSV 1 755,381

11	999281111	Presun hmôt pre opravy a údržbu objektov vrátane vonkajších plášťov výšky do 25 m	t	43,134	40,696	1 755,381		
----	-----------	---	---	--------	--------	-----------	--	--

### PSV Práce a dodávky PSV 36 058,380

#### 762 Konštrukcie tesárske 36 058,380

12	762341022	Montáž podhľadu strechy z tatranského profilu pre všetky druhy striech	m2	72,330	17,391	1 257,891		
13	6119200025	Tatranský profil (alebo ekvivalent) smrek	m2	79,563	7,725	614,624		
14	762342811	Demontáž latovania striech so sklonom do 60 st., pri osovej vzdialenosti lát do 0, 22 m, -0.00700t	m2	778,718	1,737	1 352,633		
15	998762102	Presun hmôt pre konštrukcie tesárske v objektoch výšky do 12 m	t	0,967	24,197	23,398		

#### 763 Konštrukcie - drevostavby 5 814,037

16	763735050	Montáž latovania jednoduchých striech pre sklon do 60°	m	3 114,840	0,881	2 744,174		
17	60542016401	Hranolček smrek - kontralaty	m3	6,853	198,730	1 361,897	325,000	2 227,225
18	763735065	Montáž kontralát	m	721,443	1,785	1 287,776		
19	60542016401	Hranolček smrek - kontralaty	m3	1,984	198,730	394,280	325,000	644,800
20	998763101	Presun hmôt pre drevostavby v objektoch výšky do 12 m	t	3,888	6,664	25,910		

#### 764 Konštrukcie klampiarske 26 995,797

21	764172202	Oceľové strešné krytiny v tvare škridle z tabúl D+M (matná čierna farba)	m2	778,718	10,417	8 111,905	14,800	11 525,026
22	764173545	Snehová zábrana s butyl tesnením, k strešnej krytine v tvare škridle	ks	547,000	1,357	742,279	2,900	1 586,300
23	7642213201	Oplechovanie okolo komína	m	4,100	130,610	535,501		
24	764311891	Demontáž krytiny hladkej strešnej, príplatok za sklon nad 30° do 45°	m2	530,989	1,190	631,877		
25	764312822	Demontáž krytiny hladkej strešnej z tabúl 2000 x 670 mm, do 30st., -0,00751t	m2	778,710	3,165	2 464,617		
26	764352810	Demontáž žlabov pododkvapových polkruhových so sklonom do 30st. rš 330 mm, -0,00330t	m	120,550	1,190	143,455		



Č.	Kód položky	Popis	MJ	Množstvo celkom	Cena jednotková	Cena celkom	Ceny k 01.03.2022 ks	Ceny k 01.03.2022 celkom
27	764454801	Demontáž odpadových rúr kruhových, s priemerom 75 a 100 mm, -0,00226t	m	50,500	1,190	60,095		
28	764751212	Odpadová rúra zvodová kruhová rovná DN 100 mm	m	50,500	18,207	919,454		
29	764751233	Montáž kolena zvodovej rúry	ks	14,000	3,927	54,978		
30	5537301190	Odkvapový systém- koleno zvodovej rúry	ks	14,000	6,307	88,298		
31	764761332	Žľab pododkvapový polkruhový 150 mm, vrátane čela, hákov, rohov, kútov	m	120,550	3,998	481,959	7,100	855,905
32	764761432	Montáž žľabového kotlíka k polkruhovým žľabom	ks	7,000	0,809	5,663		
33	5537301140	Odkvapový systém- žľabový kotlík 150/100	ks	7,000	8,330	58,310		
34	998764102	Presun hmôt pre konštrukcie klampiarske v objektoch výšky nad 6 do 12 m	t	4,421	42,590	188,290		

**765 Konštrukcie - krytiny tvrdé**

**12 509,116**

35	765901041	Strešná fólia D+M	m2	778,718	7,021	5 467,379		
36	998765101	Presun hmôt pre tvrdé krytiny v objektoch výšky do 6 m	t	0,187	2,777	0,519		

**783 Dokončovacie práce - nátery**

**7 041,218**

37	783711301	Nátery tesárskych konštrukcií olejové napustením a 2x lakovaním	m2	72,330	3,570	258,218		
----	-----------	---	----	--------	-------	---------	--	--

**21-M Elektromontáže**

**6 783,000**

38	210010008	Výmena bleskozvodného systému	súb .	1,000	6 783,000	6 783,000		
----	-----------	-------------------------------	-------	-------	-----------	-----------	--	--



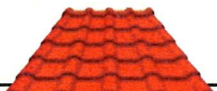
**Celkom**

**45 362,288**





# STREŠNÉ KRYTINY

		MJ	€/MJ bez DPH	€/MJ s DPH
<b>SYMETRA 15</b> celková šírka: 1220mm užitočná šírka: 1150mm 	Lesklý polyester	m2	<b>12,90</b>	<b>15,48</b>
	Matný polyester	m2	<b>13,60</b>	<b>16,32</b>
	HB50 MAT - 30R	m2	<b>14,50</b>	<b>17,40</b>
<b>ALUSYMA 15</b>	Hliník 0,7mm - šedá RAL 7016MAT	m2	<b>28,80</b>	<b>34,56</b>
<b>SYMETRA 15 s DRIPSTOPOM</b> (antikondenzačná fólia)	Lesklý polyester	m2	<b>15,40</b>	<b>18,48</b>
	Matný polyester	m2	<b>16,10</b>	<b>19,32</b>
	HB50 MAT - 30R	m2	<b>17,00</b>	<b>20,40</b>
<b>ALUSYMA 15 s DRIPSTOPOM</b>	Hliník 0,7mm - šedá RAL 7016MAT	m2	<b>31,30</b>	<b>37,56</b>
<b>ŠKRIDPLECH</b> celková šírka: 1220mm užitočná šírka: 1145mm 	Lesklý polyester	m2	<b>13,20</b>	<b>15,84</b>
	Matný polyester	m2	<b>13,80</b>	<b>16,56</b>
	HB50 MAT - 30R	m2	<b>14,80</b>	<b>17,76</b>
<b>GAPA</b> celková šírka: 1180mm užitočná šírka: 1080mm 	Lesklý polyester	m2	<b>13,40</b>	<b>16,08</b>
	Matný polyester	m2	<b>14,00</b>	<b>16,80</b>
	HB50 MAT - 30R	m2	<b>15,10</b>	<b>18,12</b>
<b>ALUGAPA</b>	Hliník 0,7mm - šedá RAL 7016MAT	m2	<b>28,90</b>	<b>34,68</b>

<b>TOPDACH S15 AKCIA</b> rozmer: 1220x2220mm (2,7m2 - 1ks)	Rôzne farby podľa dostupnosti	m2	<b>10,50</b>	<b>12,60</b>
		ks	<b>28,44</b>	<b>34,13</b>
<b>UNIDACH 12 AKCIA</b> rozmer: 1150x2000mm (2,30m2 - 1ks)	Rôzne farby podľa dostupnosti	m2	<b>10,20</b>	<b>12,24</b>
		ks	<b>23,46</b>	<b>28,15</b>
<b>UNIDACH 18 AKCIA</b> rozmer: 1125x2000mm (2,25m2 - 1ks)	Rôzne farby podľa dostupnosti	m2	<b>10,50</b>	<b>12,60</b>
		ks	<b>23,63</b>	<b>28,36</b>
<b>UNIPLECH12 AluZn035 AKCIA</b> rozmer: 1150x2000mm (2,30m2 - 1ks)	aluzinok	m2	<b>8,00</b>	<b>9,60</b>
		ks	<b>18,00</b>	<b>21,60</b>
<b>UNIPLECH 12 a 18</b> rozmer: 1125x2000mm (2,25m2 - 1ks)	L=2m, hr. 0,5mm	m2	<b>9,80</b>	<b>11,76</b>
	L=2/3/4m, hr. 0,6mm	m2	<b>12,00</b>	<b>14,40</b>
	L=4m, hr. 0,7mm	m2	<b>13,50</b>	<b>16,20</b>

Malometrážny a manipulačný poplatok: krytina do 15m2: 30€ (36€ s DPH) 15-30m2: 20€ (24€ s DPH)

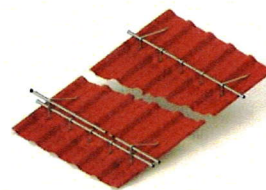
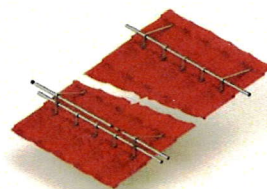
Priplatok za dĺžku: 6110-7090mm: 15€ (18€ s DPH) 7100-8000mm: 30€ (36€ s DPH)

<b>PALETA POD STREŠ. KRYTINU VRATNÁ</b>	2m paleta	ks	<b>30,00</b>	<b>36,00</b>
	3m paleta	ks	<b>50,00</b>	<b>60,00</b>
	4m paleta	ks	<b>60,00</b>	<b>72,00</b>
	5m paleta	ks	<b>70,00</b>	<b>84,00</b>
	5m paleta spevnená	ks	<b>90,00</b>	<b>108,00</b>
	6m paleta spevnená	ks	<b>100,00</b>	<b>120,00</b>
	7m paleta predĺžená	ks	<b>140,00</b>	<b>168,00</b>
<b>OSTATNÉ BALNÉ - NEVRATNÉ</b>	Balné pod TOPDACH	ks	<b>30,00</b>	<b>36,00</b>
	Balné pod zvitkový plech	ks	<b>30,00</b>	<b>36,00</b>
	Balné EUROPALETA	ks	<b>20,00</b>	<b>24,00</b>

<b>SNEHOVÁ ZÁBRANA TYČOVÁ</b>		MJ	€/MJ bez DPH	€/MJ s DPH	
	<b>ROZRÁŽAČ SNEHOVEJ ZÁBRANY</b>	farba	<b>2,90</b>	<b>3,48</b>	
		ks			
	<b>VZPERA SNEHOVEJ ZÁBRANY</b>	farba	<b>3,00</b>	<b>3,60</b>	
		ks			
	<b>DRŽIAK SNEHOVEJ ZÁBRANY 350 jednodierový</b>	farba	<b>5,30</b>	<b>6,36</b>	
		ks			
	<b>DRŽIAK SNEHOVEJ ZÁBRANY 350 dvojdierový</b>	farba	<b>6,00</b>	<b>7,20</b>	
		ks			
	<b>TYČ DO SNEHOVEJ ZÁBRANY</b>	L=3m	farba	<b>8,70</b>	<b>10,44</b>
		L=2/3/6m	hliník	<b>5,60</b>	<b>6,72</b>
	<b>SPOJKA RÚRY</b>	hliník	ks	<b>4,00</b>	<b>4,80</b>
	<b>KRYTKA RÚRY plastová</b>	plast	ks	<b>0,30</b>	<b>0,36</b>

# CENNÍK

	<b>RAL 3011</b> červená
	<b>RAL 8004</b> tehlová
	<b>RAL 6009</b> tmavozelená
	<b>RAL 7016</b> tmavošedá
	<b>RAL 9006</b> strieborná
	<b>RAL 9002</b> šedobiela
	<b>RAL 3009</b> červenohnedá
	<b>RAL 8017</b> hnedá
	<b>RAL 5010</b> modrá
	<b>RAL 9005</b> čierna



Cenník platný od 28.03.2022. DPH 20%

Slovenský výrobca strešných krytín a trapézových plechov Baďín 655, 976 32 Baďín - centrála a výroba

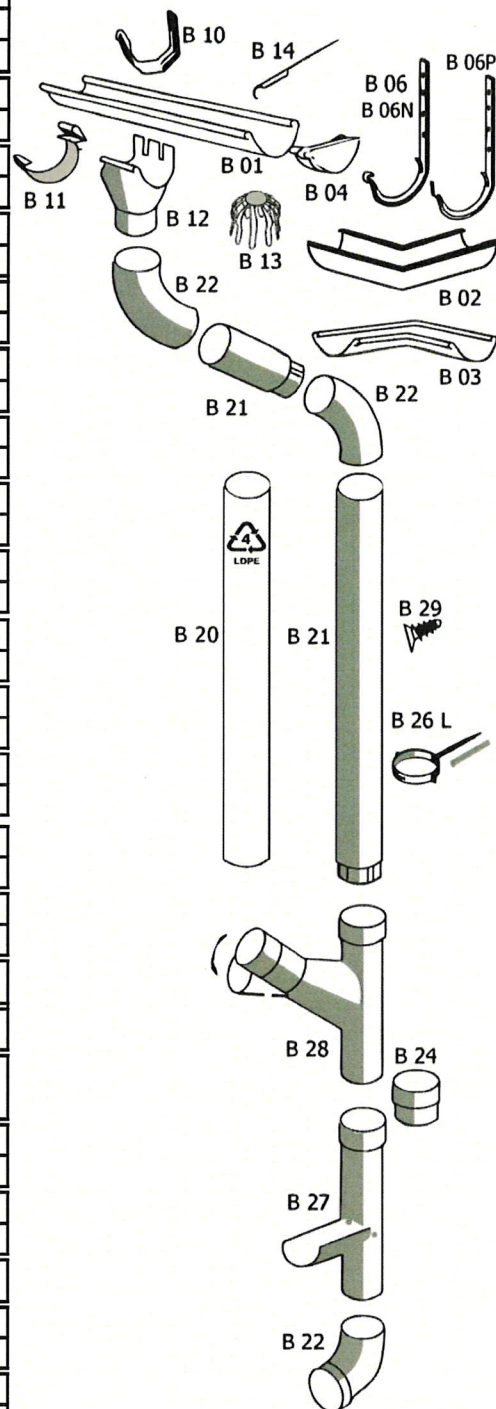




# ODKVAPOVÝ SYSTÉM

# CENNÍK

		MJ rozmer		POVRCHOVÁ ÚPRAVA				
				Pozink. plech +Akzonobel		Aluzinok - prírodný		
			€/MJ bez DPH	€/MJ s DPH	€/MJ bez DPH	€/MJ sDPH		
ŽĽAB POD ODKVAPOVÝ L=2000/4000mm		B01	bm	125	6,20	7,44	3,50	4,20
				150	7,10	8,52	4,40	5,28
ŽĽABOVÝ ROH VNÚTORNÝ 90°		B02	ks	125	12,80	15,36	6,40	7,68
				150	15,00	18,00	8,80	10,56
ŽĽABOVÝ ROH VONKAJŠÍ 90°		B03	ks	125	12,80	15,36	6,40	7,68
				150	15,00	18,00	8,80	10,56
ŽĽABOVÉ ČELO DOPREDAJ*		B04	ks	125	3,10	3,72	1,60	1,92
				150	3,20	3,84	2,10	2,52
ŽĽABOVÉ ČELO MASLEN		B04	ks	125	2,00	2,40	1,60	1,92
				150	2,10	2,52	1,70	2,04
ŽĽABOVÝ HÁK L=330mm DOPREDAJ*		B06	ks	125	3,70	4,44	3,10	3,72
				150	4,30	5,16	3,70	4,44
ŽĽABOVÝ HÁK s nosom L=300mm		B06N	ks	125	3,20	3,84	2,50	3,00
				150	3,80	4,56	3,20	3,84
ŽĽABOVÝ HÁK s nosom L=350mm		B06N	ks	125	3,70	4,44	3,00	3,60
				150	4,30	5,16	3,60	4,32
ŽĽABOVÝ HÁK s plieškom L=300mm		B06P	ks	125	3,60	4,32	3,00	3,60
				150	4,10	4,92	3,70	4,44
ŽĽABOVÝ HÁK s plieškom L=350mm		B06P	ks	125	4,10	4,92	3,30	3,96
				150	4,70	5,64	4,00	4,80
ŽĽABOVÝ HÁK MASLEN do čelovej dosky		B10	ks	125	2,50	3,00	2,20	2,64
				150	3,10	3,72	2,80	3,36
ŽĽABOVÝ HÁK MASLEN s nosom do čelovej dosky			ks	125	2,40	2,88	2,10	2,52
				150	3,00	3,60	2,50	3,00
ŽĽABOVÁ SPOJKA		B11	ks	125	3,20	3,84	1,90	2,28
				150	4,40	5,28	3,30	3,96
ŽĽABOVÝ KOTLÍK		B12	ks	125	6,40	7,68	4,40	5,28
				150	7,60	9,12	6,40	7,68
LAPAČ LÍSTIA pozinkovaný		B13	ks	UNI	-	-	4,60	5,52
ŽĽABOVÝ ÚCHYT UNI		B14	ks	UNI	1,40	1,68	1,10	1,32
DOČASNÝ ZVOD fóliový rukáv z PE		B20	bm	UNI	0,40	0,48	-	-
ZVODOVÁ RÚRA L=1000/3000MM		B21	bm	87	7,40	8,88	3,90	4,68
				97	8,00	9,60	5,00	6,00
KOLENO ZVODOVEJ RÚRY 60°		B22	ks	87	6,80	8,16	3,90	4,68
				97	8,10	9,72	5,80	6,96
REDUKCIA		B24	ks	97	6,40	7,68	4,30	5,16
ZACHYTÁVAČ VODY		B27	ks	87	35,30	42,36	33,30	39,96
				97	44,50	53,40	38,90	46,68
ZVODOVÁ ODBOČKA		B28	ks	87	29,00	34,80	22,20	26,64
				97	32,70	39,24	26,40	31,68
OBJÍMKA ZVODOVEJ RÚRY - nová		B26L	ks	87	4,70	5,64	4,20	5,04
				97	4,80	5,76	4,30	5,16
<b>KOMBISKRUTKA S HMOŽ. DO MURIVA</b>				€/MJ bez DPH		€/MJ s DPH		
M8X80/12X60			ks		0,28		0,34	
M8X140/12X120			ks		0,39		0,47	
M8X200/12X180			ks		0,45		0,54	
M8X250/12X180			ks		0,58		0,70	
M8X300/12X180			ks		0,70		0,84	
<b>HMOŽDINKA DO ZATEPLENEJ FASÁDY - min. zateplenie 100mm</b>								
HD2F 12X100			ks		1,30		1,56	
<b>NIT trhací 4,0x8 (rôzne farby)</b>				ks	0,07		0,08	



\* dopredaj skladových zásob

Cenník platný od 28.06.2021 DPH 20%

Slovenský výrobca strešných krvtín a trapézových plechov Badín 655. 976 32 Badín - centrála a výroba

**MASLEN**  
SLOVENSKÝ VÝROBCA

www.maslen.sk







**Cenník reziva platný od 15.11.2020**

<b>Ihličnaté rezivo SM/JD</b>	<b>Rozmer v mm</b>		<b>Ceny v €/m3 dez DPH</b>	<b>Ceny v €/m3 s DPH</b>
<b>Hranoly</b>	od 80 do 300	4- 6 m	193,00	231,60
<b>Stredové rezivo</b>	hr. 50-70 š. 100 -180	4- 6 m	193,00	231,60
	hr. 50-70 š. 190 -240	4- 6 m	195,00	234,00
	hr. 50 -70 š. 250 -300	4- 6 m	195,00	234,00
	hr. 25 - 40 š. 100 -180	4 -6 m	195,00	234,00
	hr. 25 - 40 š. 190 -240	4 - 6 m	200,00	240,00
	hr. 25 - 40 š. 250 - 300	4 - 6 m	205,00	246,00
	každý m nad 6 m		8,00	9,60
<b>Laty</b>	50x30	4 - 6 m	200,00	240,00
	40x50, 50x50	4 - 6 m	200,00	240,00
<b>Neomietané rezivo</b>	dosky - bok	4 - 6 m	140,00	168,00
	bôlne, fošne - stredové	4 - 6 m	170,00	204,00
<b>Dosky - FIX</b>	25x100 - 200	4 - 6 m	165,00	198,00
<b>Dosky - MIX</b>	25x80 +	4 - 6 m	140,00	168,00
<b>Dosky</b>	25x80 +	2 m	120,00	144,00
<b>Dosky</b>	25x80 +	1 m	90,00	108,00
<b>Dosky</b>	25x80 +	3 m	120,00	144,00
<b>Stredové rezivo(výmet)</b>	hr. 50 + š. 100 +	4 - 6 m	150,00	180,00
<b>Mzdový porez</b>	omietaný		36,00	43,20
	neomietaný		26,00	31,20

**V prípade odberu väčšieho množstva ihličnatého reziva SM/JD možnosť poskytnutia zľavy.**





**Cenník reziva platný od 01.03.2022**

<b>Ihličnaté rezivo SM/JD</b>	<b>Rozmer v mm</b>		<b>Ceny v €/m<sup>3</sup> bez DPH</b>	<b>Ceny v €/m<sup>3</sup> s DPH</b>
<b>Hranoly</b>	od 80 do 300	4- 6 m	325,00	390,00
<b>Stredové rezivo</b>	hr. 50-70 š. 100 -180	4- 6 m	325,00	390,00
	hr. 50-70 š. 190 -240	4- 6 m	325,00	390,00
	hr. 50 -70 š. 250 -300	4- 6 m	325,00	390,00
	hr. 25 - 40 š. 100 -180	4 -6 m	325,00	390,00
	hr. 25 - 40 š. 190 -240	4 - 6 m	325,00	390,00
	hr. 25 - 40 š. 250 - 300	4 - 6 m	325,00	390,00
	každý m nad 6 m		10,00	12,00
<b>Laty</b>	50x30	4 - 6 m	375,00	450,00
	40x50, 50x50	4 - 6 m	375,00	450,00
<b>Neomietané rezivo</b>	dosky - bok	4 - 6 m	225,00	270,00
	bôlne, fošne - stredové	4 - 6 m	275,00	330,00
<b>Dosky - FIX</b>	22x80 - 200	3- 6 m	275,00	330,00
<b>Dosky - MIX</b>	22x80 +	4 - 6 m	255,00	306,00
<b>Dosky</b>	22x80 +	2 m	195,00	234,00
<b>Dosky</b>	22x80 +	1 m	195,00	234,00
<b>Dosky</b>	22x80 +	3 m	195,00	234,00
<b>Stredové rezivo(výmet)</b>	hr. 50 + š. 100 +	4 - 6 m	225,00	270,00
<b>Mzdový porez</b>	omietaný		45,00	54,00
	neomietaný		35,00	42,00

Obecný podnik lesov, spol. s r. o.  
Dolná ulica 370, 976 33 Poniky  
IČO: 31604510  
IČ DPH: SK2020454832

